



# HEIDENHAIN



**Functional  
Safety**

Produktinformation

**ECN 1123**  
**EQN 1135**

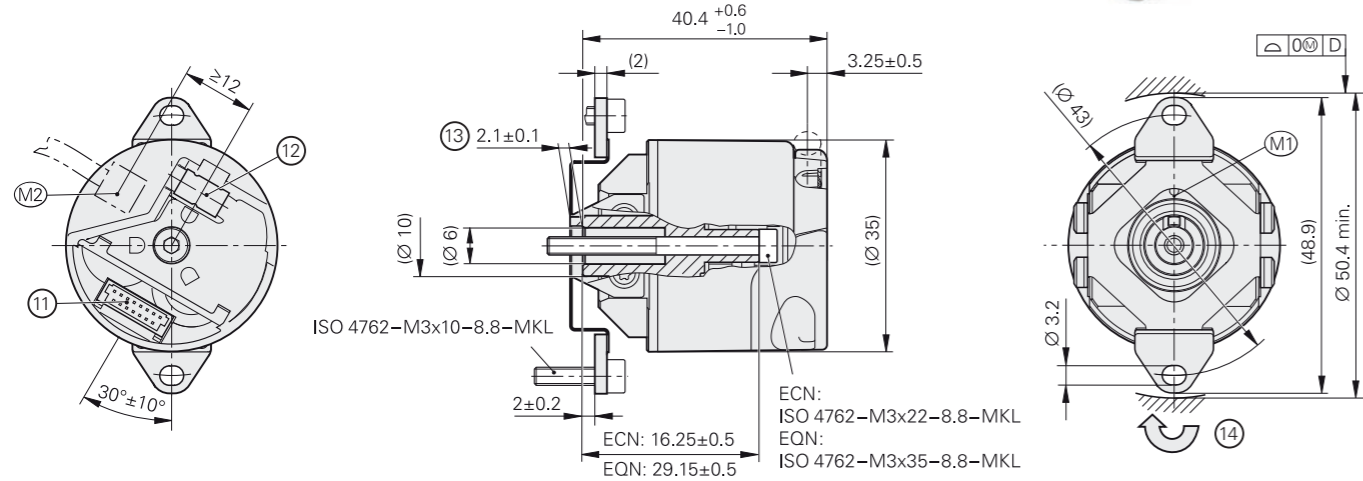
Absolute Drehgeber  
mit formschlüssiger  
Hohlwelle 1KA für  
sicherheitsgerichtete  
Anwendungen

01/2023

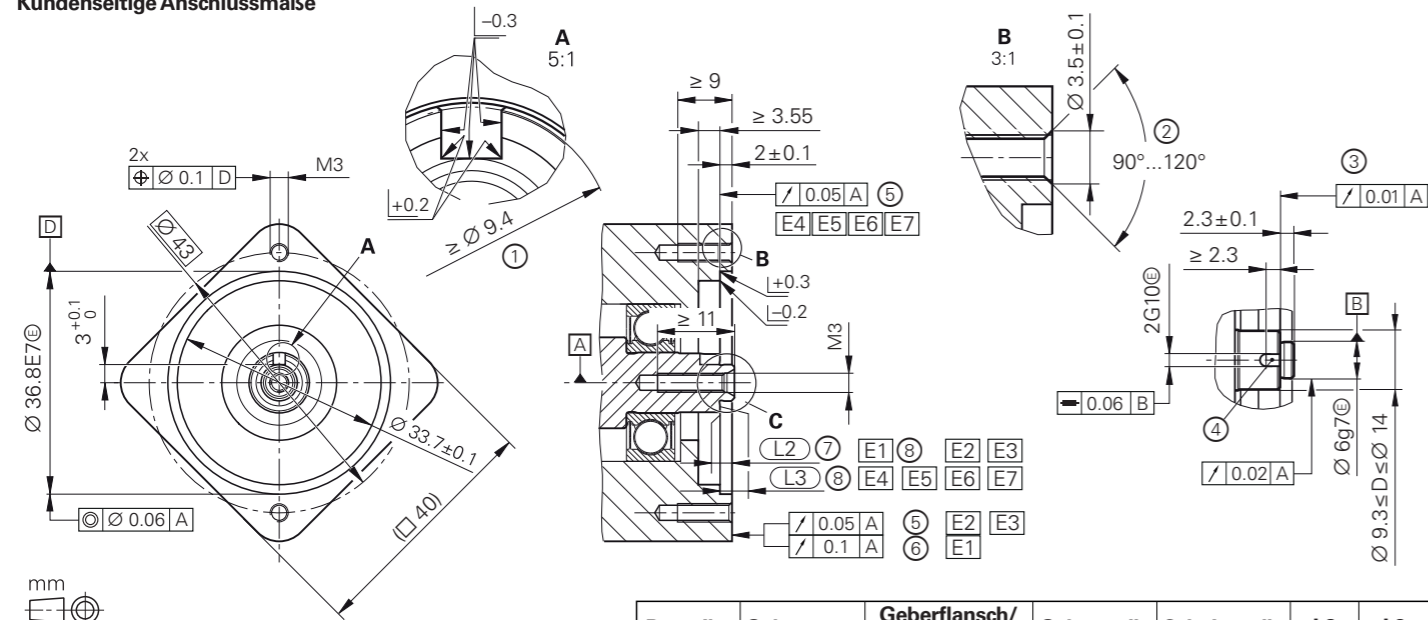
# ECN 1123, EQN 1135

Drehgeber für absolute Positionswerte mit sicherer Singleturn-Information

- Angebaute Statorkupplung 75A
- Einseitig offene Hohlwelle Ø 6 mm für Axialklemmung (1KA)



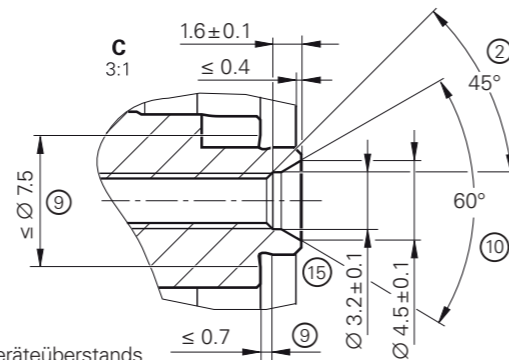
## Kundenseitige Anschlussmaße



mm  
 Tolerancing ISO 8015  
 ISO 2768:1989-mH  
 ≤ 6 mm: ±0.2 mm

- = Lagerung Kundenwelle
- M1 = Messpunkt Arbeitstemperatur
- M2 = Messpunkt Vibration
- 1 = Kontaktfläche Nut
- 2 = Fase am Gewindeanfang obligatorisch für stoffschlüssige Losdrehicherung
- 3 = Wellenanlage; ganzflächige Auflage beachten!
- 4 = Nut nur für ECN/EQN und ECI/EQI mit WELLA1 = 1KA nötig
- 5 = Flanschanlage ExI; ganzflächige Auflage beachten!
- 6 = Kupplungsanlage ECN/EQN
- 7 = Maximal zulässige Abweichung zwischen Wellenanlage und Kupplungsanlage. Ausgleich von Montagetoleranz und thermischer Ausdehnung, davon ±0,15 mm dynamische axiale Bewegung zulässig
- 8 = Maximal zulässige Abweichung zwischen Wellenanlage und Flanschanlage. Ausgleich von Montagetoleranzen und thermischer Ausdehnung
- 9 = Freistich
- 10 = Mögliche Zentrierbohrung
- 11 = Platinstecker 15-polig
- 12 = Befestigung für Kabel mit Crimp-Hülse, Durchmesser 4.3 mm±0.1 mm; 7 mm lang
- 13 = Formschlusselement. Auf korrekten Eingriff in Nut 4 achten, z.B. durch Messung des Geräteüberstands
- 14 = Drehrichtung der Welle für steigende Positionswerte
- 15 = Blank, keine Beschichtung der Welle zulässig

Baureihe	Gebename	Geberflansch/ Statorkupplung	Geberwelle	Schnittstelle	L2	L3
E1	ECN/EQN	75A	1KA	EnDat01/22 DQ01	2±0.5	-
E2/E3	ECI/EQI	70C	1KA/82A	EnDat22/ E30-R2	2±0.4	-
E4/E6	ECI/EQI	70F	82A	EnDat22/ E30-R2	-	0±0.4
E5	ECI/EQI	70F	82A	EnDat01	-	0±0.3
E7	ECI/EQI	70E	82C	EnDat22	-	0±0.3

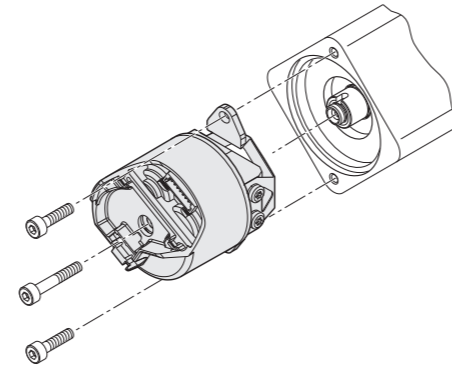


Technische Daten	ECN 1123 – Singleturn	EQN 1135 – Multiturn
<b>Funktionale Sicherheit</b> für Anwendungen bis	Als Eingebersystem für Überwachungsfunktionen <ul style="list-style-type: none"> <li>• SIL 1 nach EN 61508 (weitere Prüfgrundlage: IEC 61800-5-3)</li> <li>• Kategorie 2, PL c nach EN ISO 13849-1:2015</li> </ul> Als Eingebersystem für Regelkreisfunktionen <ul style="list-style-type: none"> <li>• SIL 2 nach EN 61508 (weitere Prüfgrundlage: IEC 61800-5-3)</li> <li>• Kategorie 3, PL d nach EN ISO 13849-1:2015</li> </ul> Sicher im Singleturn-Betrieb	
PFH	≤ 15 · 10 <sup>-9</sup> (Wahrscheinlichkeit eines gefahrbringenden Ausfalls pro Stunde)	
Sichere Position <sup>1)</sup>	Gerät: ±1,76° (sicherheitsrelevanter Messschritt: SM = 0,7°) mechanische Ankopplung: ±2° (Fehlerrückmeldung für Lösen von Wellen- und Statorankopplung, ausgelegt für Beschleunigungen ≤ 300 m/s <sup>2</sup> )	
<b>Schnittstelle/Bestellbezeichnung</b>	EnDat 2.2/EnDat22	
Positionswerte/U	8 388 608 (23 bit)	
Umdrehungen	-	4096 (12 bit)
Rechenzeit t <sub>cal</sub> /Taktfrequenz	≤ 7 µs/≤ 8 MHz	
<b>Systemgenauigkeit</b> bei 20 °C	±60"	
Versorgungsspannung	DC 3,6 V bis 14 V	
Leistungsaufnahme <sup>2)</sup> (maximal)	bei 3,6 V: ≤ 600 mW; bei 14 V: ≤ 700 mW	bei 3,6 V: ≤ 700 mW; bei 14 V: ≤ 800 mW
Stromaufnahme (typisch)	bei 5 V: 85 mA (ohne Last)	bei 5 V: 105 mA (ohne Last)
<b>Elektrischer Anschluss</b>	Platinenstecker, 15-polig (mit Anschluss für externen Temperatursensor <sup>3)</sup> )	
Kabellänge	≤ 100 m (siehe EnDat-Beschreibung im Prospekt <i>Schnittstellen von HEIDENHAIN-Messgeräten</i> )	
<b>Welle</b>	einseitig offene Hohlwelle Ø 6 mm mit Formschlusselement (1KA)	
Drehzahl	≤ 12 000 min <sup>-1</sup>	
Anlaufdrehmoment (typisch)	≤ 0,001 Nm (bei 20 °C)	≤ 0,002 Nm (bei 20 °C)
Trägheitsmoment Rotor	0,4 · 10 <sup>-6</sup> kgm <sup>2</sup>	
Winkelbeschleunigung Rotor	≤ 0,8 · 10 <sup>5</sup> rad/s <sup>2</sup>	
Eigenfrequenz f <sub>E</sub> (typisch)	≥ 1000 Hz	
Axialbewegung Antriebswelle	≤ ±0,5 mm	
<b>Vibration</b> 55 Hz bis 2000 Hz <b>Schock</b> 6 ms	≤ 200 m/s <sup>2</sup> (EN 60068-2-6); 10 Hz bis 55 Hz wegkonstant 3,2 mm peak to peak ≤ 2000 m/s <sup>2</sup> (EN 60068-2-27)	
<b>Arbeitstemperatur</b>	-40 °C bis 110 °C	
<b>Ansprechschwelle</b> Fehlermeldung Temperaturüberschreitung <sup>4)</sup>	125 °C (Messgenauigkeit des internen Temperatursensors: ±5 K)	
<b>Relative Luftfeuchte</b>	≤ 93 % (40 °C/21 d gemäß EN 60068-2-78); Kondensation ausgeschlossen	
<b>Schutzart</b> EN 60529	IP40 (siehe Isolation unter <i>Elektrische Sicherheit</i> im Prospekt <i>Schnittstellen von HEIDENHAIN-Messgeräten</i> ; Verschmutzung durch eindringende Flüssigkeit muss vermieden werden)	
<b>Masse</b>	≈ 0,1 kg	
<b>Identnummer</b>	743586-01 743586-51 (Sammelverpackung)	743587-01 743587-51 (Sammelverpackung)

<sup>1)</sup> Nach Positionswertvergleich können in der nachfolgenden Elektronik weitere Toleranzen auftreten (Hersteller kontaktieren)  
<sup>2)</sup> Siehe *Allgemeine elektrische Hinweise* im Prospekt *Schnittstellen von HEIDENHAIN-Messgeräten*  
<sup>3)</sup> Auswertung optimiert für KTY 84-130 (siehe *Temperaturmessung in Motoren* im Prospekt *Messgeräte für elektrische Antriebe*)  
<sup>4)</sup> Die interne Temperaturewertung ist nicht „Funktional Sicher“ ausgelegt

# Montage

Die einseitig offene Hohlwelle des Drehgebers wird auf die Antriebswelle geschoben und mit einer Zentralschraube befestigt. Dabei ist besonders darauf zu achten, dass das Formschlusselement der Drehgeberwelle sicher in die entsprechende Nut der Antriebswelle eingreift. Der statorseitige Anbau erfolgt ohne Zentrierflansch auf einer Planfläche mit zwei Klemmschrauben. Es sind jeweils Schrauben mit stoffschlüssiger Losdrehsicherung zu verwenden (siehe *Montagezubehör*).



## Montagezubehör

### Schrauben

Schrauben (Zentralschraube, Befestigungsschrauben) sind nicht im Lieferumfang enthalten und können separat bestellt werden.

	Schrauben <sup>1)</sup>		Losgröße
<b>Zentralschraube ECN 1123</b>	ISO 4762-M3×22-8.8-MKL	ID 202264-65	10 oder 100 Stück
<b>Zentralschraube EQN 1135</b>	ISO 4762-M3×35-8.8-MKL	ID 202264-66	
<b>Befestigungsschraube für Flansch</b>	ISO 4762-M3×10-8.8-MKL	ID 202264-87	20 oder 200 Stück

<sup>1)</sup> mit Beschichtung für stoffschlüssige Losdrehsicherung

Bitte beachten Sie die Hinweise zu den Schrauben von HEIDENHAIN im Prospekt *Messgeräte für elektrische Antriebe*, Kapitel *Allgemeine mechanische Hinweise* unter *Schrauben mit stoffschlüssiger Losdrehsicherung*.

### Montagehilfe

Zur Vermeidung von Kabelbeschädigungen die Montagehilfe zum Anstecken und Abziehen der Kabelbaugruppe verwenden. Die Abziehkraft darf nur am Stecker und nicht an den Adern wirken.

ID 1075573-01

### Montagehilfe

Die Montagehilfe ermöglicht ein Verdrehen der Geberwelle von der Rückseite. Damit kann die formschlüssige Verbindung zwischen Geber- und Antriebswelle einfach gefunden werden.

ID 821017-03

**Weitere Informationen:**  
Für die Auslegung des kundenseitigen Anbaus sind die Werkstoffeigenschaften und Bedingungen nach den allgemeinen mechanischen Hinweisen im Prospekt *Messgeräte für elektrische Antriebe* einzuhalten. ID 208922-xx.  
  
Die Materialangaben für Aluminium und Stahl gelten sowohl für die Kundenwelle als auch für den Kundenstator.



# Elektrischer Anschluss

## Kabel

Motorinterne Ausgangskabel		
mit Platinenstecker, 15-polig und Flanschdose M12, Stift, 8-polig; TPE-Einzeladern im Netzschlauch und Adern für Temperatursensor		TPE 10 × 0,16 mm <sup>2</sup> <sup>1) 2)</sup> ID 1117412-xx
mit Platinenstecker, 15-polig; Ø 3,7 mm EPG (mit Schirmcrimpung Ø 4,5 mm) und Adern für Temperatursensor		EPG 1 × (4 × 0,06 mm <sup>2</sup> ) + 4 × 0,06 mm <sup>2</sup> <sup>2)</sup> TPE 2 × 0,16 mm <sup>2</sup> ID 1108078-xx

<sup>1)</sup> Einzeladern mit Netzschlauch

<sup>2)</sup> Schirmanbindung muss motorseitig erfolgen

**Hinweis für sicherheitsgerichtete Anwendungen:** Bitfehlerrate gemäß Spezifikation 533095 nachweisen!

## Anschlussbelegung

Platinenstecker, 15-polig	Spannungsversorgung				Serielle Datenübertragung				Sonstige Signale <sup>1)</sup>	
	13	11	14	12	7	8	9	10	5	6
	<b>U<sub>P</sub></b>	Sensor <b>U<sub>P</sub></b>	<b>0V</b>	Sensor <b>0V</b>	<b>DATA</b>	<b>DATA</b>	<b>CLOCK</b>	<b>CLOCK</b>	<b>T<sub>+</sub></b> <sup>2)</sup>	<b>T<sub>-</sub></b> <sup>2)</sup>
	braun/grün	blau	weiß/grün	weiß	grau	rosa	violett	gelb	braun	grün

<sup>1)</sup> Nur bei motorinternen Ausgangskabeln

<sup>2)</sup> Anschlüsse für externen Temperatursensor; Auswertung optimiert für KTY 84-130 (siehe *Temperaturmessung in Motoren* im Prospekt *Messgeräte für elektrische Antriebe*)

**Kabelschirm** mit Gehäuse verbunden; **U<sub>P</sub>** = Spannungsversorgung

**Sensor:** Die Sensorleitung ist im Messgerät mit der jeweiligen Spannungsversorgung verbunden.

Nicht verwendete Pins oder Adern dürfen nicht belegt werden!

**Hinweis für sicherheitsgerichtete Anwendungen:** Nur komplett verdrahtete HEIDENHAIN-Kabel sind dafür qualifiziert. Kabel ändern oder konfektionieren erst nach Rücksprache mit HEIDENHAIN, Traunreut!

Ausgangskabel mit Kabellänge > 0,5 m benötigen eine Zugentlastung des Kabels.

# HEIDENHAIN

**DR. JOHANNES HEIDENHAIN GmbH**

Dr.-Johannes-Heidenhain-Straße 5

**83301 Traunreut, Germany**

+49 8669 31-0

+49 8669 32-5061

info@heidenhain.de

[www.heidenhain.com](http://www.heidenhain.com)

Mit Erscheinen dieser Produktinformation verlieren alle vorherigen Ausgaben ihre Gültigkeit. Für Bestellungen bei HEIDENHAIN ist immer die zum Vertragsabschluss aktuelle Fassung der Produktinformation maßgebend.

**Weitere Informationen:**

Zur bestimmungsgemäßen Verwendung sind die Angaben in folgenden Dokumenten einzuhalten:

- Betriebsanleitung

1390321-xx