

Informazioni tecniche

Sistemi di controllo orientati alla sicurezza per macchine utensili

Nella costruzione di macchine e impianti il fattore sicurezza sta assumendo sempre maggiore importanza. Questi requisiti hanno in primo luogo il compito di proteggere le persone, ma si stanno sempre più estendendo anche alla protezione di beni materiali e dell'ambiente. La sicurezza funzionale mira alla minimizzazione o all'eliminazione di rischi che possono verificarsi in tutte le condizioni di esercizio ottimali di macchine e impianti. Tale obiettivo si raggiunge soprattutto impiegando sistemi ridondanti. In macchine con assi in movimento, al fine di poter adempiere alle necessarie funzioni di sicurezza, sono necessari trasduttori di posizione che generino informazioni di posizione ridondanti e sistemi di sicurezza a due canali.

Per generare valori di posizione indipendenti si possono realizzare sistemi con differenti configurazioni. Una possibile soluzione è rappresentata dall'impiego di due sistemi di misura per ogni asse, ma per motivi di costo si opta tuttavia in molti casi per la soluzione con un solo sistema di misura di posizione. HEIDENHAIN fornisce sistemi di misura di posizione orientati alla sicurezza con trasmissione seriale a encoder singolo.

Nei controlli numerici HEIDENHAIN il sistema di sicurezza si ottiene con una architettura a due canali. I due processori si trovano nei componenti unità logica MC e unità di regolazione CC, sui quali vengono eseguiti due processi software indipendenti, che consentono di realizzare due canali di sicurezza in grado di rilevare e analizzare indipendentemente i segnali rilevanti.

Principio base

I controlli numerici e i sistemi di misura di posizione con sicurezza funzionale prodotti da HEIDENHAIN sono conformi al grado di integrità di sicurezza 2 (SIL 2) a norma IEC 61 508 ovvero al livello di performance "d" a norma EN ISO 13849-1 (norma successiva della EN 954-1). In queste norme i sistemi di sicurezza vengono valutati sulla base delle probabilità di guasto degli elementi o dei sottosistemi. Questa struttura modulare consente ai costruttori di impianti orientati alla sicurezza di realizzare i propri sistemi più facilmente in quanto possono basarsi su sottosistemi già qualificati. Questa soluzione è stata impiegata sia per il controllo numerico iTNC 530 con HSCI sia per i sistemi di misura di posizione di sicurezza.



Sicurezza funzionale su macchine utensili

– Sistemi di controllo orientati alla sicurezza

HEIDENHAIN propone iTNC 530 HSCI, il primo controllo numerico con sicurezza funzionale, la cui struttura base è rappresentata da due canali di sicurezza ridondanti e indipendenti. Tutti i segnali rilevanti per la sicurezza vengono rilevati, elaborati ed emessi a due canali. Gli errori vengono riscontrati mediante confronto reciproco dei dati tra gli stati dei due canali. La comparsa di un singolo errore nel controllo numerico non comporta pertanto la perdita della sicurezza funzionale. In futuro la soluzione descritta verrà impiegata anche per altri controlli numerici HEIDENHAIN.

Il sistema di controllo HEIDENHAIN con sicurezza funzionale è composto dai seguenti sottosistemi:

- controllo numerico HEIDENHAIN con sicurezza funzionale
- sistema HSCI con unità logica MC 6xxx e unità di regolazione CC 6xxx
- PL 6000FS per il collegamento di ingressi/uscite rilevanti per la sicurezza
- pannello di comando macchina MB 6xxFS
- tastiera TE 6xx
- schermo BF 2xx
- moduli di potenza e azionamenti per assi di avanzamento e mandrini
- sistemi di misura di posizione e velocità
- volantini HR xxxFS

Configurazione

I controlli numerici di sicurezza di HEIDENHAIN sono configurati a due canali con monitoraggio reciproco. Il fondamento dei due sistemi ridondanti è costituito dai processi software SPLC (PLC di sicurezza) e SKERN (software del kern di sicurezza). Entrambi i processi software vengono eseguiti sui due componenti unità logica MP (CPU) e unità di regolazione CC (DSP).

In SKERN sono definite in modo fisso le funzioni di sicurezza fondamentali che non possono essere modificate. Tra i compiti di SKERN:

- attivazione e monitoraggio di processi di arresto
- monitoraggio delle velocità limitate in modo sicuro nelle diverse modalità orientate alla sicurezza
- esecuzione del confronto incrociato tra i dati e gli stati dei due canali di sicurezza
- monitoraggio di condizioni quadro del sistema quali tensioni di alimentazione, temperature d'esercizio ecc.

Tramite SPLC il costruttore della macchina adegua la funzionalità di SKERN specificatamente alla propria macchina utensile. Tra le funzioni di SPLC:

- adeguamento flessibile della sicurezza funzionale alla relativa macchina
- rilevamento, elaborazione ed emissione di segnali di sicurezza
- richiesta di funzioni di sicurezza per SKERN

La configurazione a due canali per MC e CC si estende ai sistemi I/O PL 6000FS e MB 6xxFS: tutti i segnali rilevanti per la sicurezza (adesempio tasti di consenso, contatti porte, tasto di arresto d'emergenza) vengono rilevati a due canali e analizzati in modo indipendente da MC e CC. Tramite canali separati MC e CC comandano i moduli di potenza e arrestano gli azionamenti in caso di guasto.

Funzioni di sicurezza

- Reazioni Arresto sicuro SS0/SS1/SS2
- Coppia disinserita in sicurezza STO
- Arresto controllato sicuro SOS
- Velocità limitata sicura SLS
- Posizione limitata sicura SLP
- Comando sicuro freno SBC
- Modalità operative sicure a norma EN 12317

Modalità operative di sicurezza

I controlli numerici HEIDENHAIN con sicurezza funzionale offrono quattro modalità di sicurezza in conformità alla norma EN 12417 (Sicurezza di macchine utensili e centri di lavorazione). Il funzionamento così implementato assicura elevata facilità di impiego e pertanto elevata sicurezza. L'obiettivo è quello di consentire attività con dispositivi di protezione aperti e separati durante i processi di produzione auto-

matici su centri di lavoro senza mettere in pericolo l'operatore.

Le seguenti modalità di sicurezza a norma EN 12417 sono selezionabili ad esempio tramite interruttore a chiave:

Modalità 1 – Funzionamento automatico e di produzione

- Funzionamento solo con sportello di protezione chiuso
- Nessuno spostamento macchina con sportello di protezione aperto

Modalità 2 – Preparazione

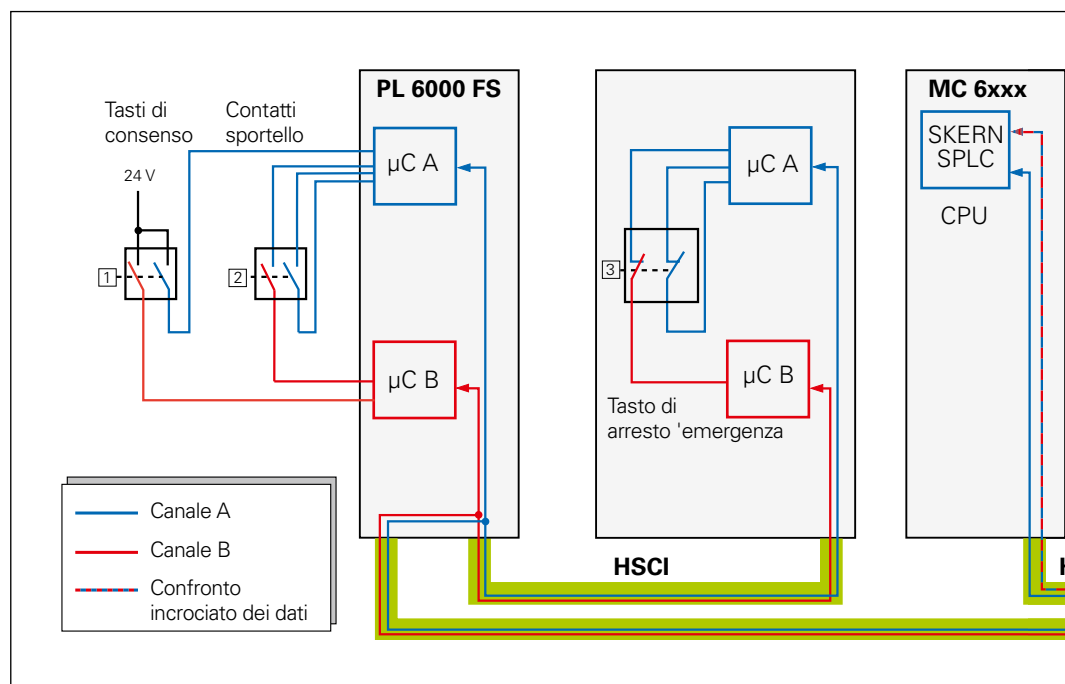
- Funzionamento con sportello di protezione aperto
- Movimenti asse a max 2 m/min
- Arresto mandrino entro 2 giri
- Contemporaneo movimento di max un asse (senza movimenti di interpolazione)
- Rotazione mandrino solo con tasto di consenso

Modalità 3 – Intervento manuale

- Funzionamento con sportello di protezione aperto
- Movimenti asse a max 5 m/min
- Arresto mandrino entro 5 giri
- Contemporaneo movimento di diversi assi (movimenti di interpolazione)
- Rotazione mandrino solo con tasto di consenso

Modalità 4 – Intervento manuale esteso, osservazione di processo

- Funzionamento con sportello di protezione aperto
- Movimenti asse a max 5 m/min
- Arresto mandrino entro 5 giri
- Contemporaneo movimento di diversi assi (movimenti di interpolazione)
- Avvio mandrino solo con tasto di consenso



– Sistemi di misura di posizione di sicurezza

Per una serie di funzioni di sicurezza – come velocità ridotta sicura, posizione assoluta sicura, arresto sicuro ecc. – il controllo numerico necessita di informazioni di posizione sicure, che richiedono informazioni ridondanti. Per la creazione di valori di posizione ridondanti si impiegano soluzioni differenti. La struttura a due canali vera e propria è garantita dall'installazione di due sistemi di misura per ogni asse, ma per motivi di costo si preferisce tuttavia in molti casi la soluzione con un solo sistema di misura di posizione.

La tendenza verso sistemi di azionamento puramente digitali richiede per applicazioni orientate alla sicurezza soluzioni a encoder singolo che consentano un rilevamento ridondante del valore di posizione sulla base di una trasmissione dati puramente seriale.

HEIDENHAIN offre questa possibilità con i suoi sistemi di misura di posizione di sicurezza: utilizzando un'interfaccia EnDat 2.2 puramente seriale si supportano soluzioni a encoder singolo per applicazioni orientate alla sicurezza a norma EN ISO 13849 ovvero EN 61508. Sono quindi ora utilizzabili anche nelle applicazioni di sicurezza tutti i vantaggi della trasmissione seriale dei dati.

Sistemi di misura di posizione di sicurezza con trasmissione puramente seriale dei dati tramite EnDat 2.2

In un motore sicuro il sistema di misura di posizione di sicurezza determina una sottosistema costituito da:

- encoder con modulo di trasmissione EnDat 2.2,
- linea di trasmissione dati con comunicazione EnDat 2.2 e cavo,
- modulo di ricezione EnDat 2.2 con funzione di monitoraggio (master EnDat).

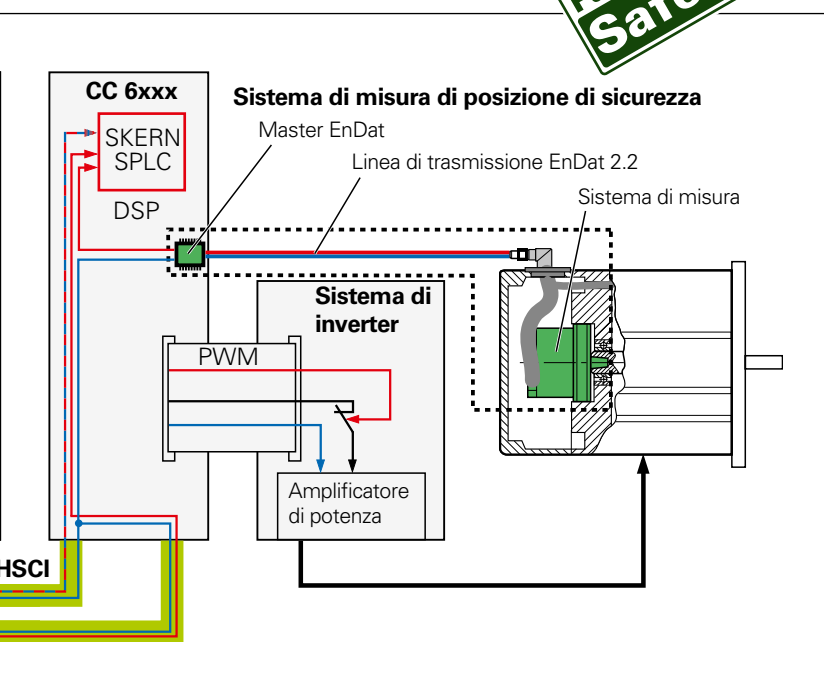
Integrazione del sistema di misura di posizione

Il sistema di misura di posizione è collegato con un accoppiamento meccanico e con un collegamento elettrico al sistema principale. L'accoppiamento meccanico dell'encoder con l'azionamento è affidato al collegamento albero e al giunto, entrambi predefiniti dalla geometria dello strumento. Il collegamento elettrico è realizzato mediante integrazione del master EnDat con funzioni di sorveglianza nel controllo numerico sicuro. Le necessarie specifiche di implementazione sono già predefinite e devono essere semplicemente attuate dal costruttore del controllo numerico. Il sistema di misura di posizione di sicurezza può pertanto essere integrato come sottosistema con le relative probabilità di guasto nella valutazione tecnica di sicurezza del sistema globale del costruttore dell'impianto o dell'azionamento.

Funzionamento

La soluzione di sicurezza del sistema di misura di posizione si basa su due valori di posizione indipendenti generati nell'encoder e su bit di errore supplementari che vengono trasmessi tramite il protocollo EnDat 2.2 al master EnDat. Il master EnDat è responsabile di diverse funzioni di sorveglianza che consentono di rilevare guasti nel sistema di misura e durante la trasmissione. Viene ad esempio eseguito un confronto dei due valori di posizione. Il master EnDat predispone quindi per il controllo numerico sicuro due valori di posizione e bit di errore indipendenti ad esempio tramite due interfacce del processore. Il controllo numerico monitora inoltre la funzionalità del sistema di misura di posizione di sicurezza e del master EnDat mediante test periodici (dinamizzazione forzata).

L'architettura del protocollo EnDat 2.2 consente di gestire tutte le informazioni e i processi rilevanti per la sicurezza. Questo è possibile in quanto le informazioni rilevanti per la sicurezza vengono memorizzate in cosiddette informazioni supplementari. Queste informazioni supplementari possono essere richieste dal controllo numerico ad ogni ciclo di interrogazione insieme alla posizione vera e propria. L'architettura del sistema di misura di posizione secondo EN 61508 è quindi da intendersi come sistema testato, a un canale.



Trasduttore rotativo multigiro assoluto EQN 1337

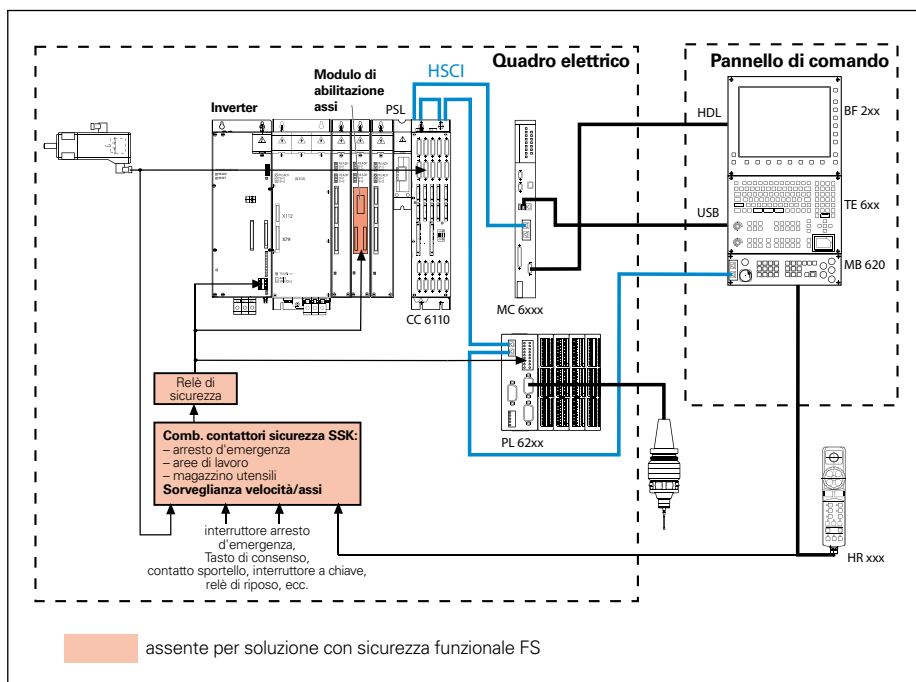
Sistema di misura di posizione di sicurezza (soluzione a encoder singolo)

Soluzioni senza/con sicurezza funzionale a confronto

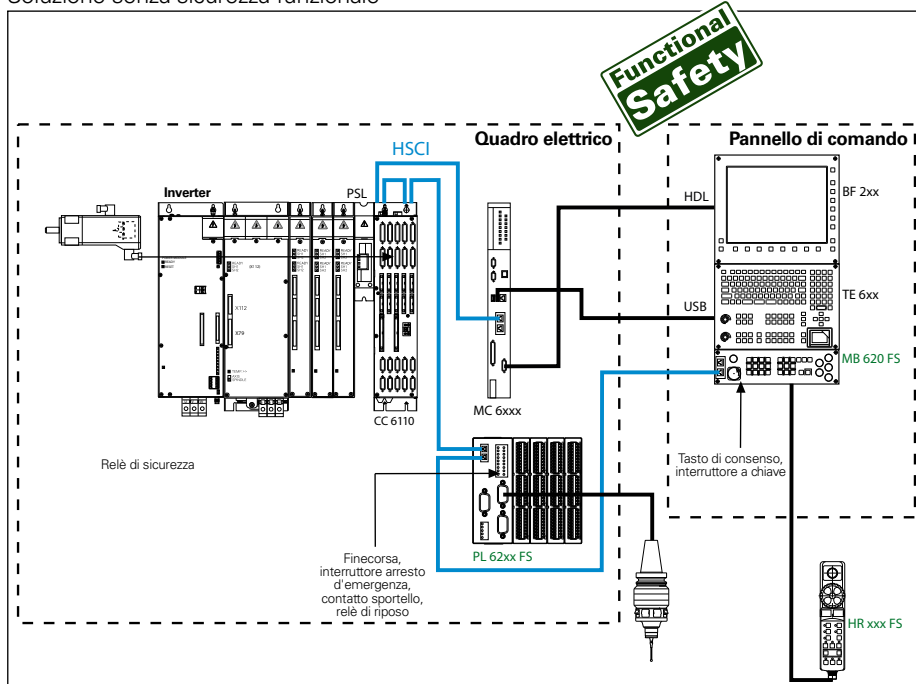
Il fondamento della soluzione di sicurezza per controlli numerici senza sicurezza funzionale integrata è una configurazione a due canali.

Un canale di sicurezza viene quindi realizzato mediante encoder e cablaggio esterni (ad esempio combinazioni di contattori di sicurezza SSK, relè di sicurezza) per il comando del consenso per assi e mandrini negli inverter o nei moduli di abilitazione degli assi. Il secondo canale è il controllo numerico che è composto dall'unità logica MC e dai moduli di regolazione CC e comanda gli inverter tramite l'interfaccia PWM. Le combinazioni di contattori di sicurezza esterni (SSK) rappresentano in questa soluzione le unità centrali per il rilevamento e l'elaborazione di tutti i gruppi rilevanti per la sicurezza (ad esempio interruttore a chiave, tasto di arresto d'emergenza). Per il controllo della velocità o degli assi sono richiesti anche gruppi esterni. I sistemi esterni generano sulla base delle loro informazioni in ingresso i segnali in uscita che fungono a loro volta da segnali in ingresso per entrambi i canali di sicurezza del sistema di controllo.

Per la soluzione di sicurezza HEIDENHAIN con sicurezza funzionale FS (Functional Safety), nell'hardware e nel software sono integrate le funzioni rilevanti per la sicurezza. Con l'impiego dei componenti HEIDENHAIN a due canali gruppo I/O PL 6000FS, pannello di comando macchina MB 620 FS e un volantino sicuro HR xxx FS, il cablaggio della macchina risulta essenzialmente semplificato. È possibile rinunciare completamente alle combinazioni di contattori di sicurezza SSK, ai sistemi supplementari per la sorveglianza di velocità e assi nonché al cablaggio del canale di sicurezza esterno. Un programma PLC sicuro consente al costruttore della macchina di adattare con flessibilità la sicurezza funzionale integrata alle più diverse tipologie di macchine utensili.



Soluzione senza sicurezza funzionale



Soluzione con sicurezza funzionale FS

HEIDENHAIN

DR. JOHANNES HEIDENHAIN GmbH

Dr.-Johannes-Heidenhain-Straße 5

83301 Traunreut, Germany

+49 8669 31-0

+49 8669 5061

E-mail: info@heidenhain.de

www.heidenhain.de

Cataloghi, depliant e schede tecniche sono disponibili all'indirizzo www.heidenhain.it

Per ulteriori informazioni:

- Catalogo *iTNC 530 HSCI-Informationi per il costruttore di macchine*
- Informazioni tecniche *Sistemi di misura di posizione di sicurezza*