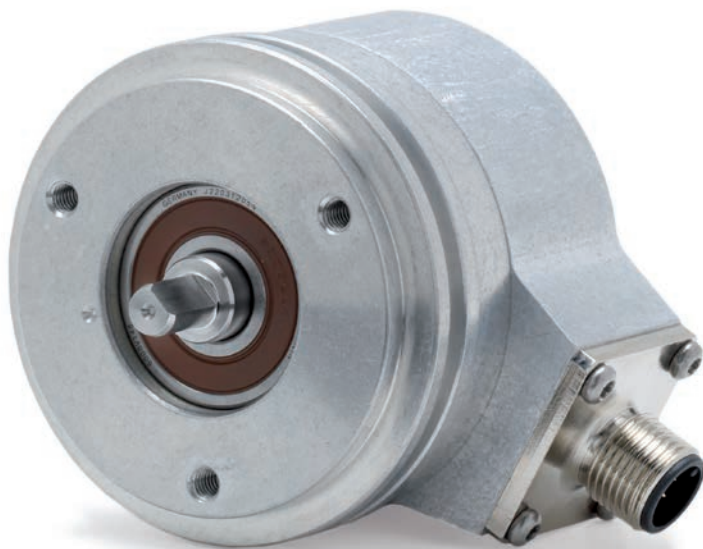




# HEIDENHAIN



**Functional  
Safety**

Produktinformation

## **ROC 424 S ROQ 436 S**

Absolute Drehgeber mit  
DRIVE-CLiQ-Schnittstelle  
für sicherheitsgerichtete  
Anwendungen

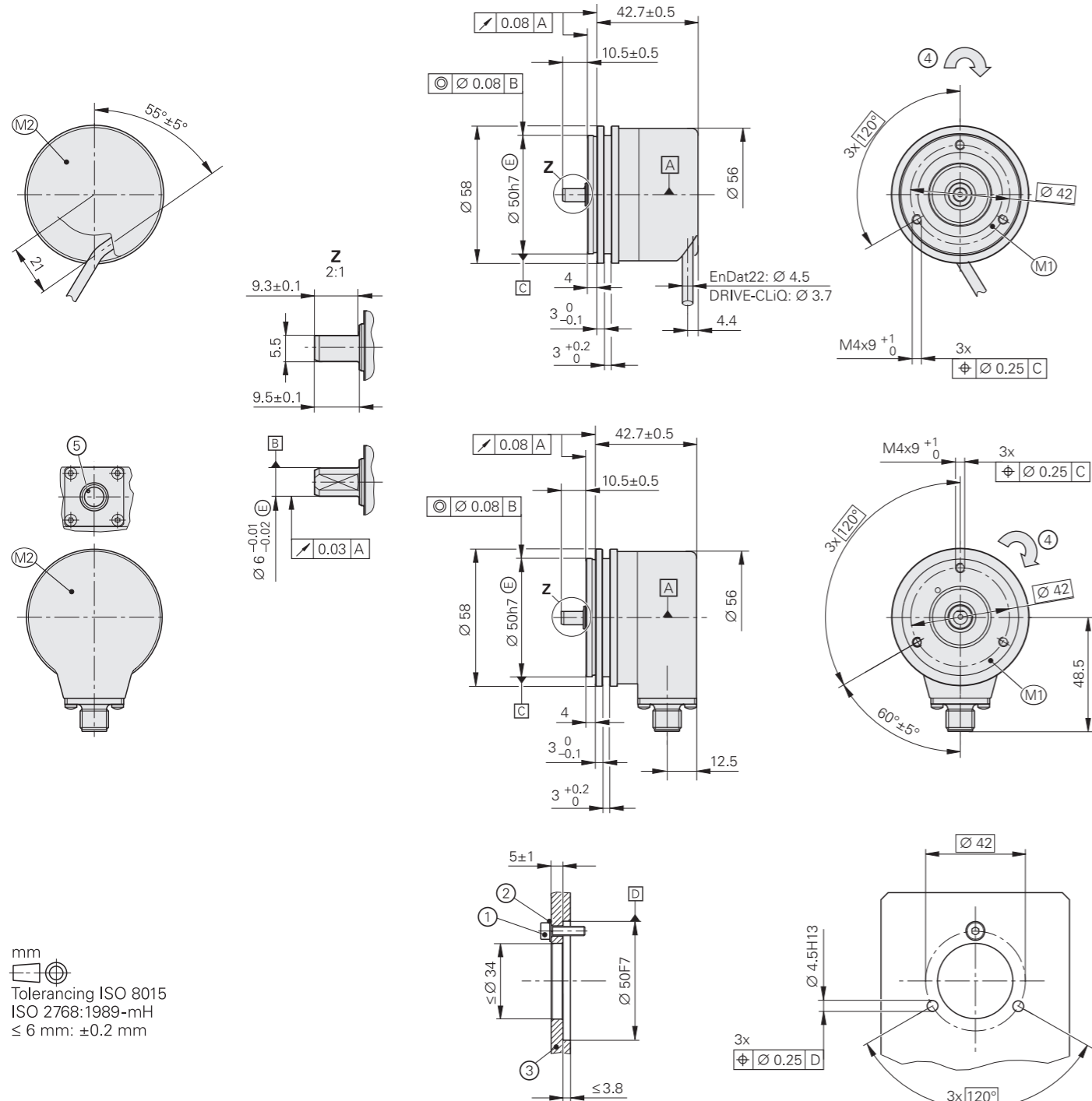
Firmware 53

06/2022

# Baureihe ROC 424S/ROQ 436S

mit Synchroflansch

- Drehgeber für absolute Positionswerte mit sicherer Singleturn-Information
- Drehgeber für separate Wellenkupplung
- Synchroflansch 01 C
- Vollwelle mit Anflachung 92 A



mm  
  
 Tolerancing ISO 8015  
 ISO 2768:1989-mH  
 ≤ 6 mm: ±0.2 mm

- ☐ = Lagerung Geber
- M1 = Messpunkt Arbeitstemperatur
- M2 = Messpunkt Vibration siehe auch D 741714
- 1 = Schraube M4 – 8.8 mit stoffschlüssiger Losdrehicherung, Anzugsmoment 2,65 Nm ±0,1 Nm  
Mindesteinschraubtiefe 6 mm
- 2 = Bei zulässiger Grenzflächenpressung  $P_G \leq 280 \text{ N/mm}^2$  Scheibe verwenden
- 3 = Materialeigenschaften siehe *Montage*
- 4 = Drehrichtung der Welle für steigende Positionswerte
- 5 = Stecker-Codierung

Technische Daten	ROC 424S – Singleturn	ROQ 436S – Multiturn
<b>Funktionale Sicherheit</b> für Anwendungen bis	Als Eingebersystem für Überwachungs- und Regelkreisfunktionen: <ul style="list-style-type: none"> <li>• SIL 2 nach EN 61508 (weitere Prüfgrundlage: IEC 61800-5-3)</li> <li>• Kategorie 3, PL d nach EN ISO 13849-1:2015</li> </ul> Sicher im Singleturn-Bereich	
PFH <sup>1)</sup>	≤ 27 · 10 <sup>-9</sup> (Wahrscheinlichkeit eines gefahrbringenden Ausfalls pro Stunde)	
Sichere Position <sup>2)</sup>	Gerät: ±1,76° (sicherheitsrelevanter Messschritt: SM = 0,7°) mechanische Ankopplung: ±0° (Fehlerrückmeldung für Statoranpassung und Wellenbruch, ausgelegt für Beschleunigungen ≤ 300 m/s <sup>2</sup> )	
Schnittstelle	DRIVE-CLiQ	
Bestellbezeichnung	DQ01	
Firmware	01.32.26.53	
SINAMICS/SIMOTION <sup>3)</sup>	≥ V4.4 HF4	
SINUMERIK mit Safety <sup>3)</sup>	≥ V4.4 SP2	
Positionswerte/U	16777216 (24 bit)	
Umdrehungen	–	4096 (12 bit)
Rechenzeit TIME_MAX_ACTVAL <sup>4)</sup>	≤ 8 µs	
<b>Systemgenauigkeit</b>	±20"	
<b>Elektrischer Anschluss</b>	<b>Flanschdose M12*<sup>5)</sup>, Stift, 8-polig, radial</b> oder 1 m Kabel EPG mit Kupplung M12	
Versorgungsspannung	DC 24 V (10 V bis 28,8 V); bis DC 36,0 V möglich ohne Beeinträchtigung der Funktionalen Sicherheit	
Leistungsaufnahme (maximal)	bei 10 V: ≤ 950 mW bei 28,8 V: ≤ 1000 mW	bei 10 V: ≤ 1050 mW bei 28,8 V: ≤ 1150 mW
Stromaufnahme (typisch)	bei 24 V: 38 mA (ohne Last)	bei 24 V: 43 mA (ohne Last)
Kabellänge <sup>6)</sup>	≤ 40 m	

\* Diese Ausführung ist als Vorzugstyp schnell lieferbar.

<sup>1)</sup> Für Einsatzhöhe ≤ 1000 m über NN (≤ 6000 m über NN auf Anfrage)

<sup>2)</sup> Nach Positionswertvergleich können in der nachfolgenden Elektronik weitere Toleranzen auftreten (Hersteller der nachfolgenden Elektronik kontaktieren)

<sup>3)</sup> Information von Siemens gemäß Dokument „Zertifizierte Geber mit DRIVE-CLiQ-Abhängigkeiten zu SIMOTION/SINUMERIK und SINAMICS HW- und SW-Versionen“ (Stand 06/2021)

<sup>4)</sup> Die Rechenzeit TIME\_MAX\_ACTVAL gibt an, nach welcher Zeit (bezogen auf den Anfragezeitpunkt) frühestens die Übertragung von Daten wie z. B. Position oder Diagnose vom Messgerät an die Steuerung beginnen kann.

<sup>5)</sup> Kabelausgang mit Kabellänge > 0,5 m benötigt Zugentlastung des Kabels;  
Flanschdosenversionen dürfen nur mit kunststoffummanteltem M12-Gegenstecker verwendet werden

<sup>6)</sup> Siehe auch Prospekte *Kabel und Steckverbinder* sowie *Schnittstellen von HEIDENHAIN-Messgeräten*

DRIVE-CLiQ ist eine geschützte Marke der Siemens Aktiengesellschaft.

# Baureihe ROC 424S/ROQ 436S mit Klemmflansch



- Drehgeber für absolute Positionswerte mit sicherer Singletum-Information
- Drehgeber für separate Wellenkupplung
- Klemmflansch 39A
- Vollwelle mit Anflachung 03D



Technische Daten	ROC 424S – Singletum	ROQ 436S – Multitum
<b>Welle</b>	Vollwelle D = 6 mm mit Anflachung (92A)	
Drehzahl <sup>1)</sup>	≤ 15000 min <sup>-1</sup>	≤ 12000 min <sup>-1</sup>
Anlaufdrehmoment bei 20 °C (typisch)	≤ 0,01 Nm	
Trägheitsmoment Rotor	≤ 2,9 · 10 <sup>-6</sup> kgm <sup>2</sup>	
Winkelbeschleunigung Rotor	≤ 1 · 10 <sup>5</sup> rad/s <sup>2</sup>	
Belastbarkeit der Welle	<i>axial</i> : ≤ 40 N; <i>radial</i> : ≤ 60 N am Wellenende	
<b>Vibration</b> 55 Hz bis 2000 Hz <sup>2)</sup> <b>Schock</b> 6 ms	≤ 300 m/s <sup>2</sup> (EN 60068-2-6) ≤ 2000 m/s <sup>2</sup> (EN 60068-2-27)	
<b>Arbeitstemperatur</b> <sup>3)</sup>	-40 °C bis 100 °C	
<b>Ansprechschwelle</b> Fehlermeldung Temperaturüberschreitung <sup>4)</sup>	117 °C im Abtast-Asic (Messgenauigkeit des internen Temperatursensors ±2 K bei 117 °C)	
<b>Relative Luftfeuchte</b>	≤ 93 % (40 °C/21 d gemäß EN 60068-2-78); Kondensation ausgeschlossen	
<b>Schutzart</b> EN 60529	IP67 am Gehäuse; IP64 am Welleneingang (siehe Isolation unter <i>Elektrische Sicherheit</i> im Prospekt <i>Schnittstellen von HEIDENHAIN-Messgeräten</i> ; Verschmutzung durch eindringende Flüssigkeit muss vermieden werden)	
<b>Masse</b>	≈ 0,3 kg	
<b>Identnummer</b>	1179140-05* 1179140-04	1176752-05* 1176752-04

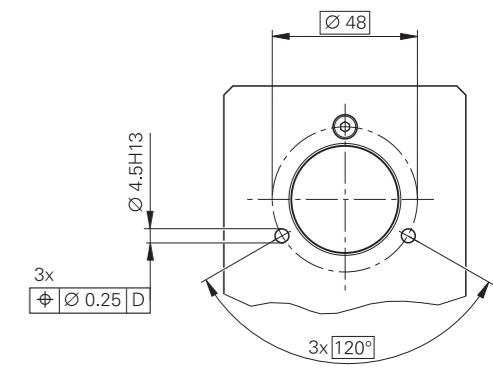
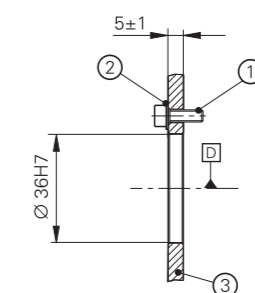
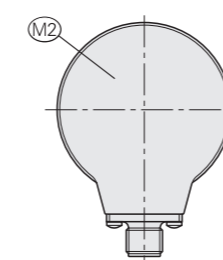
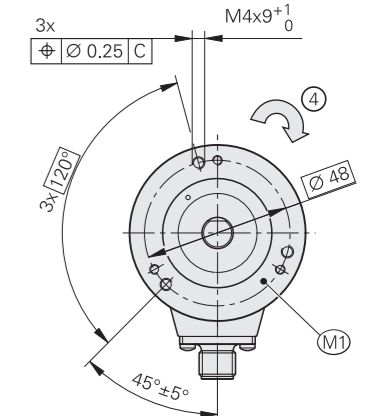
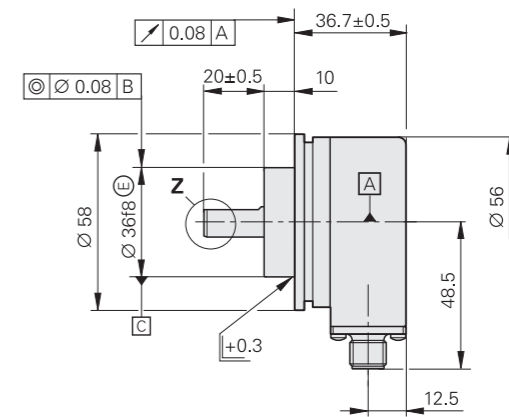
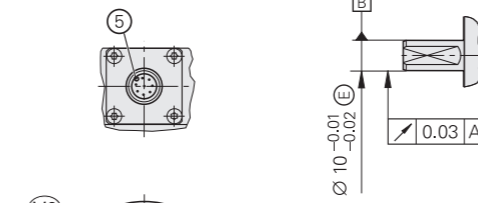
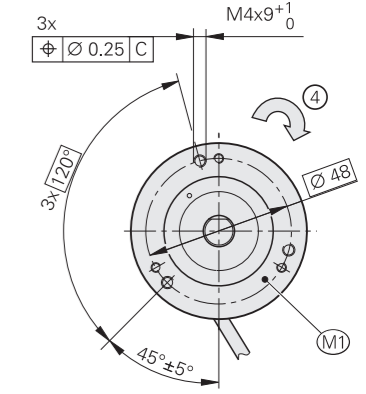
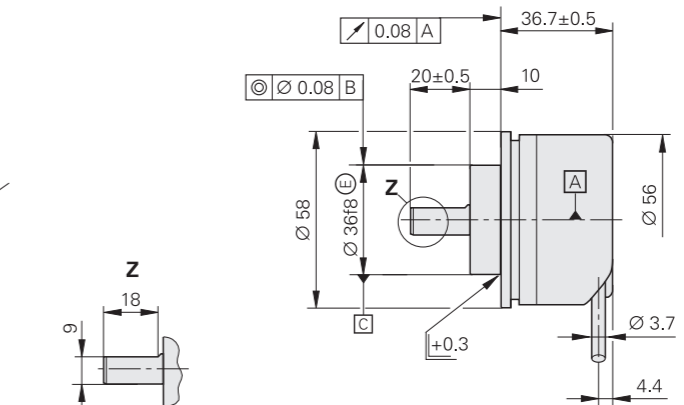
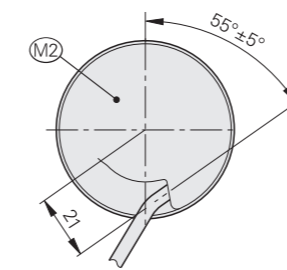
\* Diese Ausführung ist als Vorzugstyp schnell lieferbar.

1) Bei ≥ 2 Positionsabfragen pro Umdrehung

2) 10 Hz bis 55 Hz wegkonstant 4,9 mm peak to peak

3) Hinweise zu Arbeitstemperatur, Drehzahl und Versorgungsspannung siehe *Allgemeine mechanische Hinweise* im Prospekt *Drehgeber*

4) Die interne Temperaturewertung ist nicht „Funktional Sicher“ ausgelegt



mm  
Tolerancing ISO 8015  
ISO 2768:1989-mH  
≤ 6 mm: ±0.2 mm

- ▣ = Lagerung Geber
- M1 = Messpunkt Arbeitstemperatur
- M2 = Messpunkt Vibration siehe auch D 741714
- 1 = Schraube M4 – 8.8 mit stoffschlüssiger Losdrehsicherung, Anzugsmoment 2,65 Nm ±0,1 Nm  
Mindesteinschraubtiefe 6 mm
- 2 = Bei zulässiger Grenzflächenpressung P<sub>G</sub> ≤ 280 N/mm<sup>2</sup> Scheibe verwenden
- 3 = Materialeigenschaften siehe *Montage*
- 4 = Drehrichtung der Welle für steigende Positionswerte
- 5 = Stecker-Codierung

Technische Daten	ROC 424S – Singleturn	ROQ 436S – Multiturn
<b>Funktionale Sicherheit</b> für Anwendungen bis	Als Eingabesystem für Überwachungs- und Regelkreisfunktionen: • SIL 2 nach EN 61508 (weitere Prüfgrundlage: IEC 61800-5-3) • Kategorie 3, PL d nach EN ISO 13849-1:2015 Sicher im Singleturn-Bereich	
PFH <sup>1)</sup>	$\leq 27 \cdot 10^{-9}$ (Wahrscheinlichkeit eines gefahrbringenden Ausfalls pro Stunde)	
Sichere Position <sup>2)</sup>	Gerät: $\pm 1,76^\circ$ (sicherheitsrelevanter Messschritt: SM = 0,7°) mechanische Ankopplung: $\pm 0^\circ$ (Fehlerrückmeldung für Statorankopplung und Wellenbruch, ausgelegt für Beschleunigungen $\leq 300 \text{ m/s}^2$ )	
Schnittstelle	DRIVE-CLiQ	
Bestellbezeichnung	DQ01	
Firmware	01.32.26.53	
SINAMICS/SIMOTION	$\geq$ V4.4 HF4	
SINUMERIK mit Safety	$\geq$ V4.4 SP2	
Positionswerte/U	16777216 (24 bit)	
Umdrehungen	–	4096 (12 bit)
Rechenzeit TIME_MAX_ACTVAL <sup>4)</sup>	$\leq 8 \mu\text{s}$	
<b>Systemgenauigkeit</b>	$\pm 20''$	
<b>Elektrischer Anschluss</b>	Flanschdose M12* <sup>5)</sup> , Stift, 8-polig, radial oder 1 m Kabel EPG mit Kupplung M12	
Versorgungsspannung	DC 24 V (10 V bis 28,8 V); bis DC 36,0 V möglich ohne Beeinträchtigung der Funktionalen Sicherheit	
Leistungsaufnahme (maximal)	bei 10 V: $\leq 950 \text{ mW}$ bei 28,8 V: $\leq 1000 \text{ mW}$	bei 10 V: $\leq 1050 \text{ mW}$ bei 28,8 V: $\leq 1150 \text{ mW}$
Stromaufnahme (typisch)	bei 24 V: 38 mA (ohne Last)	bei 24 V: 43 mA (ohne Last)
Kabellänge <sup>6)</sup>	$\leq 40 \text{ m}$	

\* Diese Ausführung ist als Vorzugstyp schnell lieferbar.

<sup>1)</sup> Für Einsatzhöhe  $\leq 1000 \text{ m}$  über NN ( $\leq 6000 \text{ m}$  über NN auf Anfrage)

<sup>2)</sup> Nach Positionswertvergleich können in der nachfolgenden Elektronik weitere Toleranzen auftreten (Hersteller der nachfolgenden Elektronik kontaktieren)

<sup>3)</sup> Information von Siemens gemäß Dokument „Zertifizierte Geber mit DRIVE-CLiQ-Abhängigkeiten zu SIMOTION/SINUMERIK und SINAMICS HW- und SW-Versionen“ (Stand 06/2021)

<sup>4)</sup> Die Rechenzeit TIME\_MAX\_ACTVAL gibt an, nach welcher Zeit (bezogen auf den Anfragezeitpunkt) frühestens die Übertragung von Daten wie z. B. Position oder Diagnose vom Messgerät an die Steuerung beginnen kann.

<sup>5)</sup> Kabelausgang mit Kabellänge  $> 0,5 \text{ m}$  benötigt Zugentlastung des Kabels;

Flanschdosenversionen dürfen nur mit kunststoffummanteltem M12-Gegenstecker verwendet werden

<sup>6)</sup> Siehe auch Prospekte *Kabel und Steckverbinder* sowie *Schnittstellen von HEIDENHAIN-Messgeräten*

DRIVE-CLiQ ist eine geschützte Marke der Siemens Aktiengesellschaft.

Technische Daten	ROC 424S – Singleturn	ROQ 436S – Multiturn
<b>Welle</b>	Vollwelle D = 10 mm mit Anflachung (O3D)	
Drehzahl <sup>1)</sup>	$\leq 15000 \text{ min}^{-1}$	$\leq 12000 \text{ min}^{-1}$
Anlaufdrehmoment bei 20 °C (typisch)	$\leq 0,01 \text{ Nm}$	
Trägheitsmoment Rotor	$\leq 2,9 \cdot 10^{-6} \text{ kgm}^2$	
Winkelbeschleunigung Rotor	$\leq 1 \cdot 10^5 \text{ rad/s}^2$	
Belastbarkeit der Welle	axial: $\leq 40 \text{ N}$ ; radial: $\leq 60 \text{ N}$ am Wellenende	
<b>Vibration</b> 55 Hz bis 2000 Hz <sup>2)</sup> <b>Schock</b> 6 ms	$\leq 300 \text{ m/s}^2$ (EN 60068-2-6) $\leq 2000 \text{ m/s}^2$ (EN 60068-2-27)	
<b>Arbeitstemperatur</b> <sup>3)</sup>	–40 °C bis 100 °C	
<b>Ansprechschwelle</b> Fehlermeldung Temperaturüberschreitung <sup>4)</sup>	117 °C im Abtast-Asic (Messgenauigkeit des internen Temperatursensors $\pm 2 \text{ K}$ bei 117 °C)	
<b>Relative Luftfeuchte</b>	$\leq 93 \%$ (40 °C/21 d gemäß EN 60068-2-78); Kondensation ausgeschlossen	
<b>Schutzart</b> EN 60529	IP67 am Gehäuse; IP64 am Welleneingang (siehe Isolation unter <i>Elektrische Sicherheit</i> im Prospekt <i>Schnittstellen von HEIDENHAIN-Messgeräten</i> ; Verschmutzung durch eindringende Flüssigkeit muss vermieden werden)	
<b>Masse</b>	$\approx 0,3 \text{ kg}$	
<b>Identnummer</b>	1179141-04* 1179141-05	1176753-06* 1176753-05

\* Diese Ausführung ist als Vorzugstyp schnell lieferbar.

<sup>1)</sup> Bei  $\geq 2$  Positionsabfragen pro Umdrehung

<sup>2)</sup> 10 Hz bis 55 Hz wegkonstant 4,9 mm peak to peak

<sup>3)</sup> Hinweise zu Arbeitstemperatur, Drehzahl und Versorgungsspannung siehe *Allgemeine mechanische Hinweise* im Prospekt *Drehgeber*

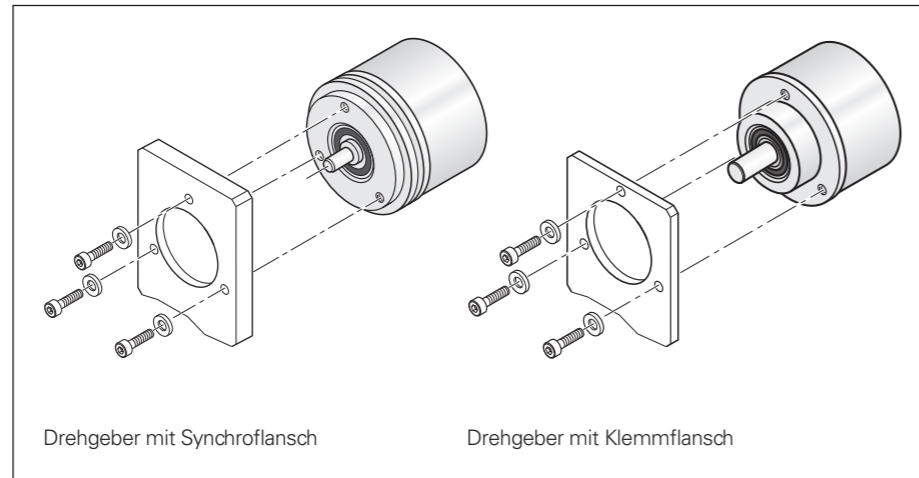
<sup>4)</sup> Die interne Temperaturewertung ist nicht „Funktional Sicher“ ausgelegt

# Montage

## Anbau

Die Drehgeber werden jeweils über den Zentrierbund des Synchro- bzw. Klemmflansches zentriert und stirnseitig angeschraubt. Ein mechanischer Fehlerausschluss kann nur bei Befestigung mit drei M4-Schrauben der Festigkeitsklasse 8.8 und einer Mindesteinschraubtiefe von 6 mm im Flansch des Drehgebers erreicht werden. Die Befestigungsschrauben sind nicht im Lieferumfang enthalten. Eine stoffschlüssige Losdrehsicherung für die Schrauben muss abhängig von der jeweiligen Anwendung vom Maschinenkonstrukteur festgelegt werden.

Zur Berechnung des Fehlerausschlusses wurde eine stoffschlüssige Losdrehsicherung mit einer Gewindereibzahl zwischen 0,1 und 0,16 zugrunde gelegt. Die Schraubendurchgangsbohrungen sind nach EN 20273 (mittel) auszulegen. Die Scheiben sind bei Materialien mit zulässigen Grenzflächenpressungen  $\leq 280 \text{ N/mm}^2$  zu verwenden.



Drehgeber mit Synchroflansch

Drehgeber mit Klemmflansch

## Weitere Informationen:

Für die Auslegung des kundenseitigen Anbaus gelten für die Kundenwelle die Materialangaben für Stahl, für den Kundenstator die Materialangaben für Aluminium.

Beachten Sie auch die weiteren Werkstoffeigenschaften im Prospekt *Drehgeber* (ID 349529-xx).

## Weitere Informationen:

Montagehinweise und Montagehilfen siehe Montageanleitung und im Prospekt *Drehgeber*.

# Integrierte Temperaturswertung

Diese Drehgeber verfügen über einen in der Messgeräte-Elektronik integrierten internen Temperatursensor. Dabei wird der digitalisierte Temperaturwert rein seriell über die DRIVE-CLiQ-Schnittstelle übertragen. Es ist zu beachten, dass die Temperaturerfassung und die Übertragung des Temperaturwerts nicht sicher im Sinne der Funktionalen Sicherheit erfolgt.

Die durch den internen Temperatursensor gemessene Temperatur liegt um einen geräte- und applikationsspezifischen Betrag höher als die Temperatur, die sich am Messpunkt M1 gemäß Anschlussmaß-Zeichnung einstellt.

Die Drehgeber geben bei Erreichen einer Schaltschwelle für die interne Temperatur die Fehlermeldung „Alarm 405“ aus. Diese Schaltschwelle ist geräteabhängig und ist in den technischen Daten angegeben. Es wird empfohlen im Betrieb einen ausreichenden Abstand zur Fehlermeldungs-Schaltschwelle einzuhalten.


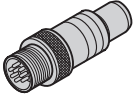
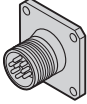
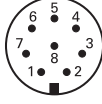


Maßgeblich für den bestimmungsgemäßen Gebrauch des Messgerätes ist die Einhaltung der auf den Messpunkt M1 bezogenen Arbeitstemperatur.

Die Firmware-Version kann über den DRIVE-CLiQ Parameter „Act\_FW\_Version“ (Index 0) ausgelesen werden. Entscheidend sind die beiden letzten Stellen des angezeigten Wertes.

Zur Bewertung der Funktionalität eines Messgeräts können bei EnDat 2.2-Geräten Bewertungszahlen zyklisch aus dem Messgerät ausgelesen werden. Die Bewertungszahlen geben den aktuellen Zustand des Messgeräts wieder und bestimmen die „Funktionsreserven“ eines Messgerätes. Diese Funktionsreserven werden auch über die DRIVE-CLiQ Schnittstelle übertragen und können in der übergeordneten Steuerung zur Anzeige gebracht werden. Weitere Informationen erhalten Sie auf Anfrage bei HEIDENHAIN.

# Elektrischer Anschluss

## Anschlussbelegung

Flanschdose oder Kupplung M12, 8-polig								
								
	Spannungsversorgung		serielle Datenübertragung					
	<b>1</b>	<b>5</b>	<b>7</b>	<b>6</b>	<b>3</b>	<b>4</b>	<b>2</b>	<b>8</b>
	<b>U<sub>P</sub></b>	<b>0V</b>	<b>TXP</b>	<b>TXN</b>	<b>RXP</b>	<b>RXN</b>	/	/
	weiß	weiß/grün	violett	gelb	grau	rosa	blau	braun/grün

**Kabelschirm** mit Gehäuse verbunden; **U<sub>P</sub>** = Spannungsversorgung  
Nicht verwendete Pins dürfen nicht belegt werden!



### Weitere Informationen:

Verbindungs- und Adapterkabel siehe  
Prospekt *Kabel und Steckverbinder*  
(ID 1206103-xx).

DRIVE-CLiQ ist eine geschützte Marke der Siemens Aktiengesellschaft.

## HEIDENHAIN

**DR. JOHANNES HEIDENHAIN GmbH**

Dr.-Johannes-Heidenhain-Straße 5

**83301 Traunreut, Germany**

☎ +49 8669 31-0

FAX +49 8669 32-5061

E-mail: info@heidenhain.de

[www.heidenhain.de](http://www.heidenhain.de)

Mit Erscheinen dieser Produktinformation verlieren alle vorherigen Ausgaben ihre Gültigkeit. Für Bestellungen bei HEIDENHAIN ist immer die zum Vertragsabschluss aktuelle Fassung der Produktinformation maßgebend.



### Weitere Informationen:

Für die bestimmungsgemäße Verwendung sind die Angaben in folgenden Dokumenten einzuhalten:

- Betriebsanleitung

1379885